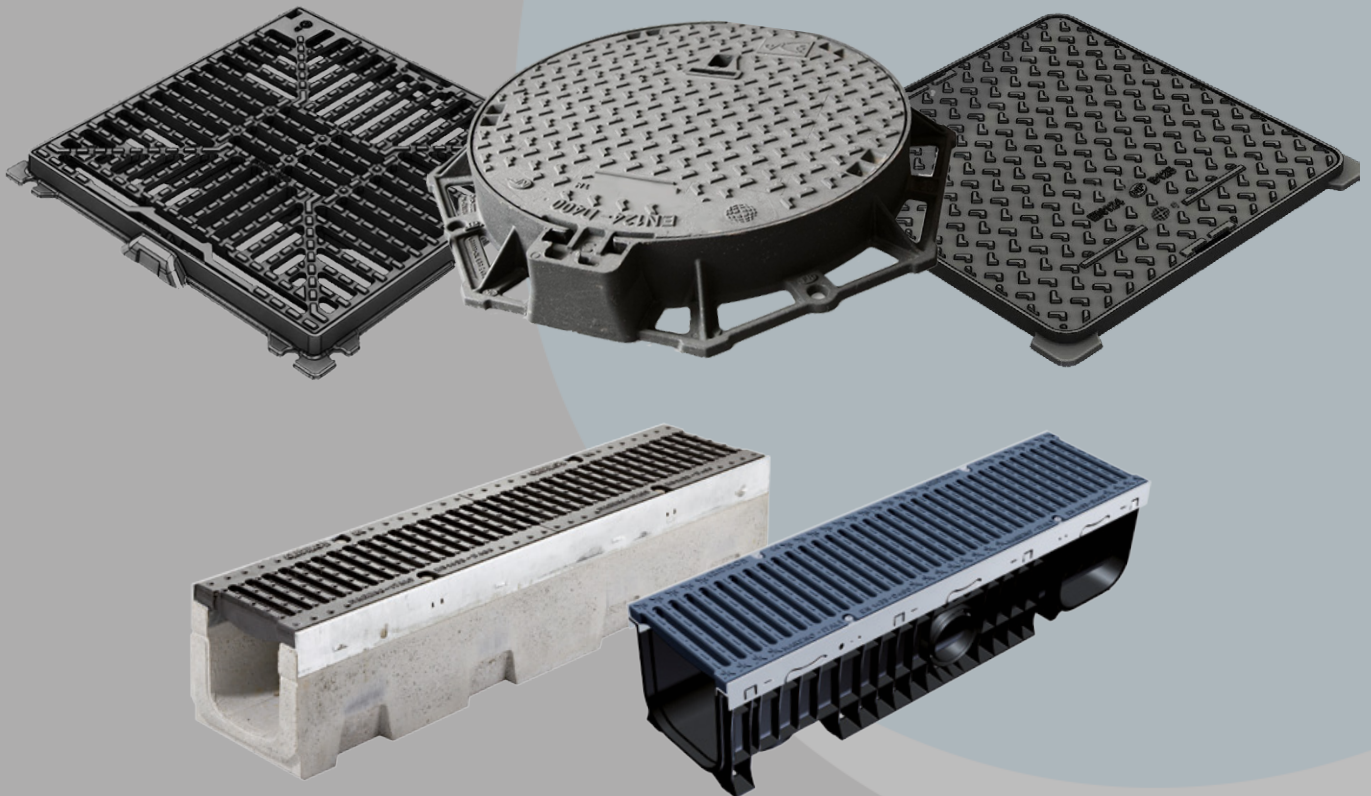
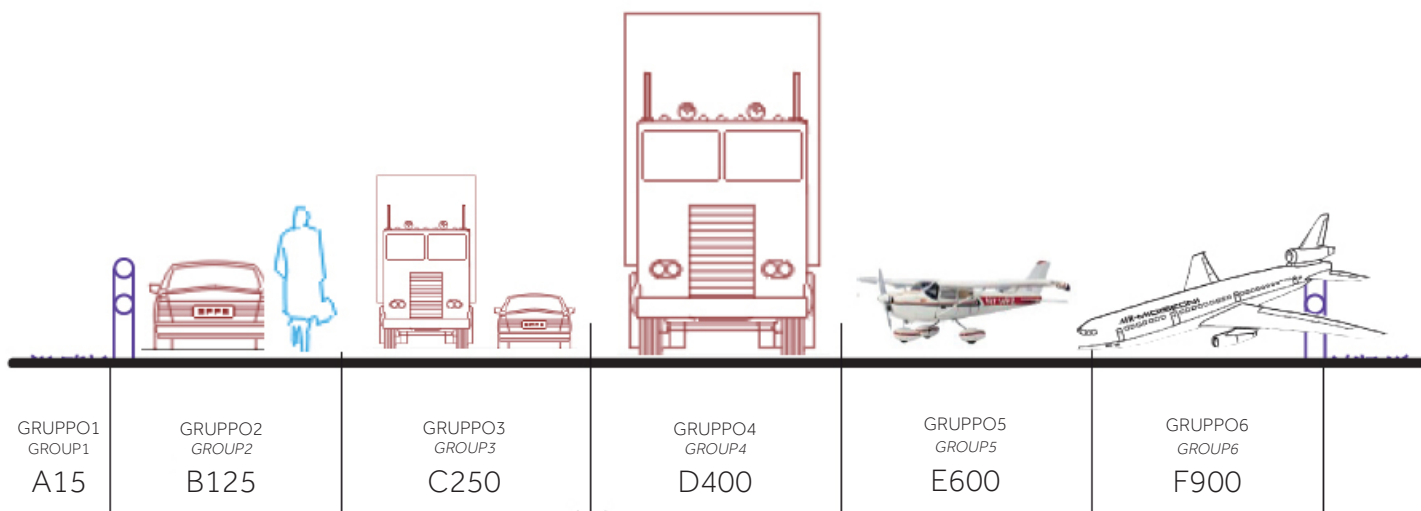


DISPOSITIVI DI CHIUSURA
IN GHISA SFEROIDALE E
CANALI IN CEMENTO E PE
*DUCTILE CAST IRON MANHOLE
COVERS AND CONCRETE
CHANNELS AND PE*



DESCRIZIONE DELLE ZONE DI IMPIEGO DEI CHIUSINI E CADITOIE IN GHISA SFEROIDALE IN BASE ALLA CLASSE DI APPARTENENZA

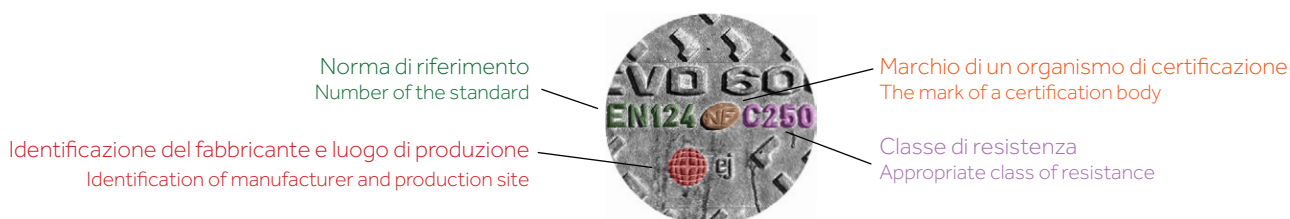
AREA OF USE OF COVERS, GRATINGS AND FRAMES OF MANHOLE IN ACCORDANCE WITH THE APPROPRIATE CLASS



ZONE DI IMPIEGO AREA OF USE

GRUPPO1 GROUP1 A15	GRUPPO2 GROUP2 B125	GRUPPO3 GROUP3 C250	GRUPPO4 GROUP4 D400	GRUPPO5 GROUP5 E600	GRUPPO6 GROUP6 F900
MINIMO/MINIMUM	MINIMO/MINIMUM	MINIMO/MINIMUM	MINIMO/MINIMUM	MINIMO/MINIMUM	MINIMO/MINIMUM
FORZA DI CONTROLLO 15 KN. ZONE CHE POSSONO ESSERE UTILIZZATE ESCLUSIVAMENTE DA PEDONI E CICLISTI. TEST LOAD 15 KN. AREAS WHICH CAN ONLY BE USED BY PEDESTRIANS AND PEDAL CYCLISTS.	FORZA DI CONTROLLO 125 KN. MARCIAPIEDI, ZONE PEDONALI ED ASSIMILABILI, AREE DI SOSTA E PARCHEGGI MULTIPIANO PER AUTOMOBILI. TEST LOAD 125 KN. FOOTWAYS, PEDESTRIANS AREAS AND COMPARABLE AREAS, CAR PARKS OR PARKING DECKS.	FORZA DI CONTROLLO 250 KN. PER DISPOSITIVI DI CORONAMENTO DEI POZZETTI DI RACCOLTA INSTALLATI NELLA ZONA DEI CANALETTI DI SCOLO LUNGO IL BORDO DEI MARCIAPIEDI CHE, MISURATA PARTENDO DAL BORDO, SI ESTENDA PER 0,5 M AL MASSIMO NELLA CARREGGIATA E PER 0,2 AL MASSIMO SUL MARCIAPIEDE. TEST LOAD 250 KN. FOR GULLY TOPS INSTALLED IN THE AREA OF KERBSIDE CHANNELS OF ROADS WHICH WHEN MEASURED FROM THE KERB EDGE, EXTEND A MAXIMUM OF 0.5 M INTO THE CARRIAGEWAY AND A MAXIMUM OF 0.2 M INTO THE FOOTWAY.	FORZA DI CONTROLLO 400 KN. CARREGGIATE DI STRADE (COMPRESSE LE VIE PEDONALI), BANCHINE TRANSITABILI E AREE DI SOSTA, PER TUTTI I TIPI DI VEICOLI STRADALI. TEST LOAD 400 KN. CARRIAGEWAYS OF ROADS (INCLUDING PEDESTRIAN STREETS), HARD SHOULDERS AND PARKING AREAS, FOR ALL TYPES OF ROAD VEHICLES.	FORZA DI CONTROLLO 600 KN. AREE SOGGETTE A FORTI CARICHI PER ASSE, PER ESEMPIO PAVIMENTAZIONI DI PORTI E AEROPORTI. TEST LOAD 600 KN. AREAS IMPOSING HIGH WHEEL LOADS, E.G. DOCKS, AIRCRAFT PAVEMENTS.	FORZA DI CONTROLLO 900 KN. AREE SOGGETTE A CARICHI PER ASSE PARTICOLARMENTE ELEVATI, PER ESEMPIO PAVIMENTAZIONI DI AEROPORTI. TEST LOAD 900 KN. AREAS IMPOSING PARTICULARLY HIGH WHEEL LOADS, E.G. AIRCRAFT PAVEMENTS.

Un prodotto conforme alla norma EN 124 deve obbligatoriamente far apparire le seguenti marchiature:
According to EN 124 standard a product must bear the following information:



CHIUSSINO DI ISPEZIONE IN GHISA SFEROIDALE GJS 500-7

MANHOLE FRAME AND COVER IN SPHEROIDAL CAST IRON GJS 500-7
CONFORME ALLA UNI EN 124/IN ACCORDANCE WITH UNI EN 124



Classe/Class B 125

Chiusino Quadro/Manhole Frame and Square Cover

Codice Code	Mis. Esterna Outer dim.	Luce Internal dim.	Altezza mm Height mm	Peso Kg Weight Kg	Prezzo € Price €
ESCNEMHC21B125	200 x 200	100 x 100	25	4	Vedi Listino
ESCNEMHC30B125	300 x 300	200 x 200	30	6	Vedi Listino
ESCNEMHC40B125	400 x 400	300 x 300	30	9	Vedi Listino
ESCNEMHC50B125	500 x 500	400 x 400	35	16	Vedi Listino
ESCNEMHC55B125	550 x 550	450 x 450	35	20	Vedi Listino
ESCNEMHC60B125	600 x 600	500 x 500	35	24	Vedi Listino
ESCNEMHC70B125	700 x 700	600 x 600	40	35	Vedi Listino
ESCNEMHC80B125	800 x 800	700 x 700	45	46	Vedi Listino



Classe/Class C 250

Chiusino Quadro/Manhole Frame and Square Cover

Codice Code	Mis. Esterna Outer dim.	Luce Internal dim.	Altezza mm Height mm	Peso Kg Weight Kg	Prezzo € Price €
ESCNEMHC30C250	300 x 300	200 x 200	35	7	Vedi Listino
ESCNEMHC40C250	400 x 400	300 x 300	35	11	Vedi Listino
ESCNEMHC50C250	500 x 500	400 x 400	35	20	Vedi Listino
ESCNEMHC55C250	550 x 550	450 x 450	45	24	Vedi Listino
ESCNEMHC60C250	600 x 600	500 x 500	45	29	Vedi Listino
ESCNEMHC75C250*	800 x 600	700 x 500	50	45	Vedi Listino
ESCNEMHC70C250	700 x 700	600 x 600	50	41	Vedi Listino
ESCNEMHC80C250	800 x 800	700 x 700	60	55	Vedi Listino
ESCNEMHC90C250	900 x 900	800 x 800	65	77	Vedi Listino
ESCNEMHC100C250	1000 x 1000	900 x 900	70	104	Vedi Listino

* Rettangolare



Classe/Class D 400

Chiusino Quadro

Manhole Frame and Square Cover

Codice Code	Mis. Esterna Outer dim.	Luce Internal dim.	Altezza mm Height mm	Peso Kg Weight Kg	Prezzo € Price €
ESCNEMHC40D400	400 x 400	300 x 300	75	20	Vedi Listino
ESCNEMHC50D400	500 x 500	400 x 400	75	29	Vedi Listino
ESCNEMHC55D400	550 x 550	450 x 450	75	35	Vedi Listino
ESCNEMHC60D400	600 x 600	500 x 500	75	41	Vedi Listino
ESCNEMHC75D400*	800 x 600	700 x 500	100	58	Vedi Listino
ESCNEMHC70D400	700 x 700	600 x 600	75	58	Vedi Listino
ESCNEMHC80D400	800 x 800	700 x 700	75	77	Vedi Listino
ESCNEMHC90D400	900 x 900	800 x 800	75	98	Vedi Listino
ESCNEMHC100D400	1000 x 1000	900 x 900	75	140	Vedi Listino
ESCNEMHC110D400H10	1100 X 1100	1000 X 1000	100	160	Vedi Listino
ESCNEMHC120D400H10	1200 X 1200	1100 X 1100	100	186	Vedi Listino



Classe/Class D 400

Botola

Circular and Square Frame Manhole

Codice Code	Mis. Esterna Outer dim.	Luce Internal dim.	Altezza mm Height mm	Peso Kg Weight Kg	Prezzo € Price €
ESCNNREX 75D400	750 x 750	Ø 600	100	52	Vedi Listino
ESCNNREX R75D400	Ø 750	Ø 600	100	47	Vedi Listino
ESCNNREX 95D400	920 x 920	Ø 700	100	80	Vedi Listino
ESCNNREX 105D400	1050 x 1050	Ø 800	100	114	Vedi Listino
ESCNNREX 115D400	1150 x 1150	Ø 1000	100	150	Vedi Listino



Classe/Class C 250

Chiusino A Riempimento

Infill Manhole

Codice Code	Mis. Esterna Outer dim.	Luce Internal dim.	Altezza mm Height mm	Peso Kg Weight Kg	Prezzo € Price €
ESCNEMRMP400C250	400 x 400	300 x 300	90	24	Vedi Listino
ESCNEMRMP500C250	500 x 500	400 x 400	90	37	Vedi Listino
ESCNEMRMP600C250	600 x 600	500 x 500	90	49	Vedi Listino
ESCNEMRMP700C250	700 x 700	600 x 600	90	65	Vedi Listino



Classe/Class D 400

Chiusino con Coperchi Triangolari

Triangular Cover Manhole

Codice Code	Mis. Esterna Outer dim.	Luce Internal dim.	Altezza mm Height mm	Peso Kg Weight Kg	Prezzo € Price €
ESCNT 060,060D400	780 x 790	600 x 600	100	85	Vedi Listino
ESCNT 120,060D400	1400 x 775	1200 x 600	100	163	Vedi Listino
ESCNE 060,060D400	780 x 790	600 x 600	100	85	Vedi Listino
ESCNE 120,060D400	1400 x 775	1200 x 600	100	163	Vedi Listino

*Rettangolare

GRIGLIE PIANE E CONCAVE IN GHISA SFEROIDALE GJS 500-7

FLAT AND CONCAVE GRATINGS IN SPHEROIDAL CAST IRON GJS 500-7

CONFORME ALLA UNI EN 124

IN ACCORDANCE WITH UNI EN 124



Classe/Class C 250

Griglia Concava

Concave Grating

Codice Code	Mis. Esterna Outer dim.	Luce Internal dim.	Altezza mm Height mm	Peso Kg Weight Kg	Prezzo € Price €
ESCNEMGP30C250/2	300 x 300	200 x 200	40	7,5	Vedi Listino
ESCNEMGPS40C250/2	400 x 400	300 x 300	45	14	Vedi Listino
ESCNEMGPS50C250/2	500 x 500	400 x 400	50	21	Vedi Listino
ESCNEMGNAS50C250	500 x 500	400 x 400	50	25	Vedi Listino
ESCNEMGPS55C250/2	550 x 550	450 x 450	55	26	Vedi Listino
ESCNEMGPS60C250/2	600 x 600	500 x 500	55	34	Vedi Listino
ESCNEMGPS70C250/2	700 x 700	600 x 600	65	42	Vedi Listino
ESCNEMGPS80C250/2	800 x 800	700 x 700	75	69	Vedi Listino
ESCNEMGPS90C250/2	900 x 900	800 x 800	75	82	Vedi Listino



Classe/Class D 400

Griglia Piana

Flat Grating

Codice Code	Mis. Esterna Outer dim.	Luce Internal dim.	Altezza mm Height mm	Peso Kg Weight Kg	Prezzo € Price €
ESCNEMGPS50D400/2	500 x 500	400 x 400	75	29	Vedi Listino
ESCNEMGPS55D400/2	550 x 550	450 x 450	75	34	Vedi Listino
ESCNEMGPS60D400/2	600 x 600	500 x 500	75	43	Vedi Listino
ESCNEMGPS70D400/2	700 x 700	600 x 600	75	53	Vedi Listino
ESCNEMGPS80D400/2	800 x 800	700 x 700	75	72	Vedi Listino
ESCNEMGPS90D400/2	900 x 900	800 x 800	80	105	Vedi Listino

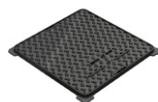


Sifoni per Chiusini a griglia

Siphon For Square Grating

Codice Code	Mis. Esterna Outer dim.	Luce Internal dim.	Prezzo € Price €
ESEUSIF295	400 x 400	295 x 295	Vedi Listino
ESEUSIF400	500 x 500	400 x 400	Vedi Listino
ESEUSIF500	600 x 600	500 x 500	Vedi Listino
ESEUSIF600	700 x 700	600 x 600	Vedi Listino

CHIUSINO DI ISPEZIONE IN GHISA SFEROIDALE GJS 500-7
MANHOLE FRAME AND COVER IN SPHEROIDAL CAST IRON GJS 500-7
CONFORME ALLA UNI EN 124
IN ACCORDANCE WITH UNI EN 124



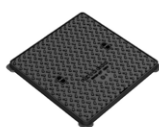
Classe/Class B 125

Chiusino Quadro

Manhole Frame and Square Cover

Prodotto Europeo/European Product

Codice Code	Mis. Esterna Outer dim.	Luce Internal dim.	Altezza mm Height mm	Peso Kg Weight Kg	Prezzo € Price €
ESEU300B125	300 x 300	200 x 200	24	6,3	Vedi Listino
ESEU400B125	400 x 400	300 x 300	24	10,4	Vedi Listino
ESEU500B125	500 x 500	400 x 400	24	16,9	Vedi Listino
ESEU600B125	600 x 600	500 x 500	24	26,2	Vedi Listino
ESEU700B125	700 x 700	600 x 600	24	35,9	Vedi Listino
ESEU800B125	800 x 800	700 x 700	24	49,7	Vedi Listino



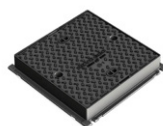
Classe/Class C 250

Chiusino Quadro

Manhole Frame and Square Cover

Prodotto Europeo/European Product

Codice Code	Mis. Esterna Outer dim.	Luce Internal dim.	Altezza mm Height mm	Peso Kg Weight Kg	Prezzo € Price €
ESEU300C250	292 x 292	201 x 201	40	7,5	Vedi Listino
ESEU400C250	400 x 400	300 x 300	40	13,6	Vedi Listino
ESEU500C250	500 x 500	400 x 400	40	21,3	Vedi Listino
ESEU600C250	600 x 600	500 x 500	40	29,4	Vedi Listino
ESEU700C250	700 x 700	600 x 600	40	40,5	Vedi Listino
ESEU800C250	780 x 780	700 x 700	40	56,5	Vedi Listino
ESEU900C250	892 x 892	800 x 800	40	77	Vedi Listino



Classe/Class D 400

Chiusino Quadro

Manhole Frame and Square Cover

Prodotto Europeo/European Product

Telaio munito di due guarnizioni elastiche in polietilene antirumore e antivibrazioni
Frame equipped with two anti-noise and anti-vibration polyethylene elastic gaskets.

Codice Code	Mis. Esterna Outer dim.	Luce Internal dim.	Altezza mm Height mm	Peso Kg Weight Kg	Prezzo € Price €
ESEU500D400	500 x 500	400 x 400	100	30,02	Vedi Listino
ESEU600D400	600 x 600	500 x 500	100	39,75	Vedi Listino
ESEU700D400	700 x 700	600 x 600	100	52,99	Vedi Listino
ESEU800D400	780 x 780	650 x 650	100	77,6	Vedi Listino
ESEU900D400	880 x 880	750 x 750	100	96,8	Vedi Listino



Classe/Class D 400

Botola/Circular and Square Frame Manhole

Prodotto Europeo/European Product

Codice Code	Mis. Esterna Outer dim.	Luce Internal dim.	Altezza mm Height mm	Peso Kg Weight Kg	Prezzo € Price €
ESEUNREXR85D400	Ø 850	Ø 600	100	53	Vedi Listino
ESEUNREX 85D400	850 x 850	Ø 600	100	62	Vedi Listino



Classe/Class D 400

Chiusino con Coperchi Triangolari/Triangular Cover Manhole

Prodotto Europeo/European Product

Codice Code	Mis. Esterna Outer dim.	Luce Internal dim.	Altezza mm Height mm	Peso Kg Weight Kg	Prezzo € Price €
ESEUTeE 060,060D400	780 x 790	600 x 600	100	85	Vedi Listino
ESEUTeE120.060D400	1400 x 775	1200 x 600	100	163	Vedi Listino

GRIGLIE PIANE IN GHISA SFEROIDALE GJS 500-7

FLAT GRATINGS IN SPHEROIDAL CAST IRON GJS 500-7

CONFORME ALLA UNI EN 124/IN ACCORDANCE WITH UNI EN 124



Classe/Class C 250

Griglia Piana/Flat Grating

Prodotto Europeo/European Product

Griglia predisposta per articolazione prigioniera (anti-vandalismo) e per l'inserimento di sifone in PVC (non fornito) / Chiusura con barra elastica
Grid arranged for prisoner articulation (anti-vandalism) and for the insertion of PVC siphon (not supplied) / Closing with elastic bar

Codice Code	Mis. Esterna Outer dim.	Luce Internal dim.	Altezza mm Height mm	Peso Kg Weight Kg	Prezzo € Price €
ESEUGP400C250	400 x 400	300 x 300	36	15	Vedi Listino
ESEUGP500C250	500 x 500	400 x 400	36	24,1	Vedi Listino
ESEUGP600C250	600 x 600	500 x 500	36	34,4	Vedi Listino
ESEUGP700C250	700 x 700	600 x 600	36	47,9	Vedi Listino



Classe/Class C 250

Griglia Concava/Concave Grating

Prodotto Europeo/European Product

Griglia predisposta per articolazione prigioniera (anti-vandalismo) e per l'inserimento di sifone in PVC (non fornito) / Chiusura con barra elastica
Grid arranged for prisoner articulation (anti-vandalism) and for the insertion of PVC siphon (not supplied) / Closing with elastic bar

Codice Code	Mis. Esterna Outer dim.	Luce Internal dim.	Altezza mm Height mm	Peso Kg Weight Kg	Prezzo € Price €
ESEUGC400C250	360 x 360	250 X 250	40	17	Vedi Listino
ESEUGC500C250	500 x 500	400 x 400	65	30,1	Vedi Listino
ESEUGC600C250	600 x 600	500 x 500	65	41,4	Vedi Listino
ESEUGC700C250	700 x 700	600 x 600	65	54,5	Vedi Listino



Classe/Class D 400
Griglia Piana/Flat Grating
Prodotto Europeo/European Product

Griglia predisposta per articolazione prigioniera (anti-vandalismo) e per l'inserimento di sifone in PVC (non fornito) / Chiusura con barra elastica
Grid arranged for prisoner articulation (anti-vandalism) and for the insertion of PVC siphon (not supplied) / Closing with elastic bar

Codice Code	Mis. Esterna Outer dim.	Luce Internal dim.	Altezza mm Height mm	Peso Kg Weight Kg	Prezzo € Price €
ESEUGP500D400	500 x 500	369 x 369	75	26,5	Vedi Listino
ESEUGP600D400	600 x 600	469 x 469	75	35	Vedi Listino
ESEUGP700D400	700 x 700	550 x 550	75	48,8	Vedi Listino



Accessori
Accessories

Codice Code	Descrizione Description	Altezza mm Height mm	Peso Kg Weight Kg	Prezzo € Price €
ESCNBC4	Presa acqua h 16 CM.	16	4	Vedi Listino
ESCNBC3	Chiusino idrante dm. 145 h. 9,7 cm.	9,7	3	Vedi Listino
ESCNMTC	Chiusino per saracinesca e acqua h 20 cm.	20	7,5	Vedi Listino
ESCNMTC-V	Chiusino per saracinesca , GAS h 20 cm.	20	7,5	Vedi Listino
ESCNBC17 IMP	Chiusino telescopico a vite h 18 cm.	18	9	Vedi Listino

ISTRUZIONI PER L'INSTALLAZIONE

- Preparare un vano di alloggiamento corrispondente alle dimensioni indicate.
- Eliminare tutto il materiale di apporto sino a raggiungere il piano di appoggio, sulla testa della cameretta/pozzetto, che deve risultare solido e non fessurato.
- Pulire la superficie del vano di alloggiamento eliminando ogni traccia di polvere, fango o grasso.

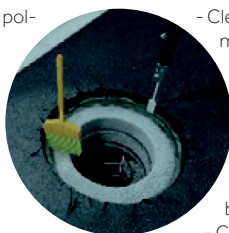
- Calare il telaio nel vano di alloggiamento.
- Centrare correttamente il telaio nel vano di alloggiamento (l'apertura libera del telaio non dovrà risultare, salvo per prodotti specifici, inferiore o a sbalzo rispetto all'apertura della camera o pozzetto).
- Portare in quota il telaio con un metodo appropriato (Es. utilizzando delle traverse a cui sospenderlo).
- Realizzare una armatura interna di contenimento.

Per i dispositivi di grandi dimensioni e/o spessore ridotto: (per esempio telai in acciaio saldato, classe B 125/ C 250, o per dispositivi con lavorazione meccanica delle superfici di contatto), inserire i coperchi nel telaio, verificarne il corretto incastro, allineamento rispetto agli spigoli del telaio e la perfetta stabilità, se necessario inserire spessori sotto al telaio sino a raggiungere le suddette condizioni. Lasciare i coperchi nel telaio sino al completamento delle seguenti fasi di muratura.

- Preparare una miscela di calcestruzzo per la muratura secondo le istruzioni del fabbricante. Se non potrà essere garantito un tempo normale di essiccamento per il calcestruzzo (minimo 7 giorni) si raccomanda di utilizzare un cemento a presa rapida senza ritiro.
- Colare il calcestruzzo assicurandosi che penetri uniformemente sotto la base di appoggio del telaio sino all'armatura di contenimento in precedenza realizzata. La superficie di appoggio del telaio deve alloggiare uniformemente su tutta la propria superficie per assicurare la ripartizione corretta delle sollecitazioni del traffico.

- Riempire completamente con il calcestruzzo il vano di alloggiamento, salvo sia prevista una finitura superficiale con asfalto. In tal caso, lasciare liberi gli ultimi 20 mm. per accogliere il tappetino di finitura.
- Proteggere la muratura fresca con sacchi umidi o con teli catramati per evitare una eccessiva deumidificazione del calcestruzzo ed attendere la completa presa.

- Smontare l'armatura
- Eseguire, se necessario, una finitura della muratura con intonaco.
- Eseguire, se necessario, la finitura superficiale con asfalto.
- Posizionare il/i coperchio/i nel telaio ed assicurarsi del corretto posizionamento (se necessario, pulire le superfici di contatto ed i particolari dei meccanismi mobili come serrature, articolazioni, ecc.
- Aprire al traffico.



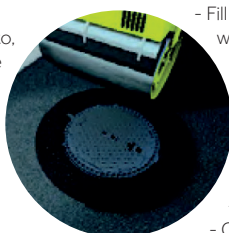
- Prepare a housing space corresponding to the dimensions indicated.
- Eliminate all the filler material until reaching the support surface, on the head of the room / well, which must be solid and not cracked.
- Clean the surface of the housing compartment, removing all traces of dust, mud or grease.

- Lower the frame into the housing compartment.
- Center the frame correctly in the housing (the free opening of the frame must not result, except for specific products, lower or cantilevered compared to the opening of the chamber or well).
- Bring the frame to height with an appropriate method (eg using cross-bars to suspend it).
- Create an internal containment reinforcement.

For large devices and / or reduced thickness: (for example frames in welded steel, class B 125 / C 250, or for devices with mechanical machining of the contact surfaces), insert the covers into the frame, verify the correct joint, alignment with the corners of the frame and perfect stability, if necessary insert shims under the frame until reaching the aforementioned conditions. Leave the lids in the frame until the following masonry phase is complete.



- Prepare a mixture of concrete for the masonry according to the manufacturer's instructions. If a normal drying time for concrete can not be guaranteed (minimum 7 days) it is recommended to use a quick setting cement without shrinkage.
- Cast the concrete making sure that it penetrates uniformly under the support base of the frame up to the containment reinforcement previously made. The mounting surface of the frame must house uniformly over its own area to ensure the correct distribution of traffic demands.



- Fill the housing space completely with the concrete, unless a surface finish with asphalt is provided. In this case, leave the last 20 mm free. to accommodate the finishing mat.
- Protect the fresh masonry with damp bags or tar tarpaulins to avoid excessive dehumidification of the concrete and wait for its complete grip.

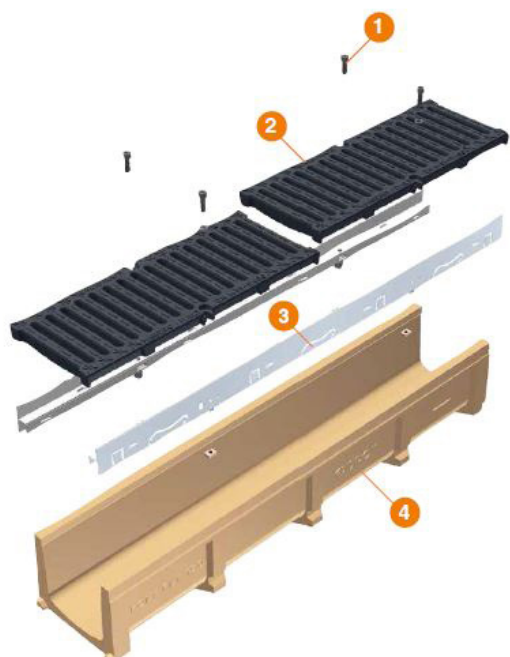
- Remove the armor
- Perform, if necessary, a finish of the masonry with plaster.
- Carry out the surface finish with asphalt if necessary.
- Position the cover (s) in the frame and make sure of the correct positioning (if necessary, clean the contact surfaces and details of moving mechanisms such as locks, joints, etc.
- Open to traffic.

CANALI IN CEMENTO POLIMERICO

POLYMER CONCRETE CHANNELS

CONFORME ALLA UNI EN 1433:2008

IN ACCORDANCE WITH UNI EN 1433:2008



1 - Viti e dadi di bloccaggio in acciaio

1 - Steel locking screws and nuts

2 - Griglie in ghisa GJS500-7 provviste di tacche in rilievo sulla parte inferiore

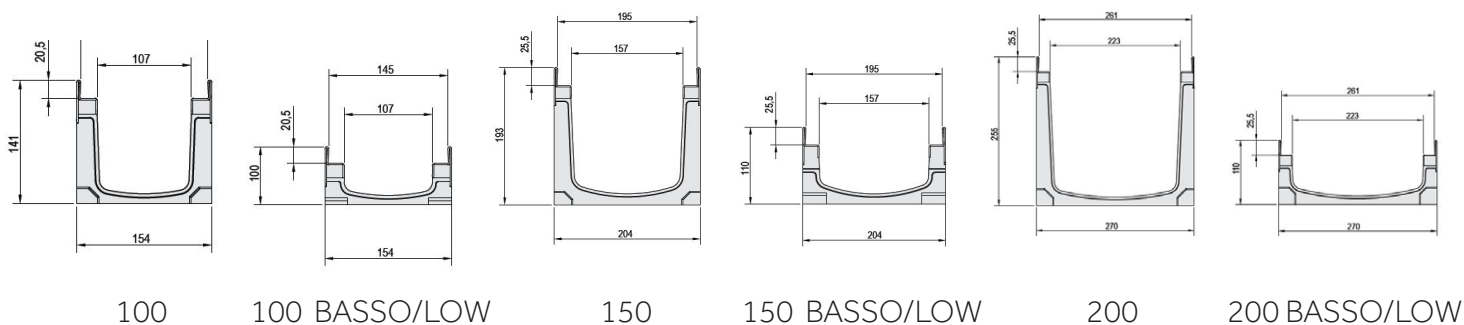
2 - GJS500-7 ductile iron gratings with relief notches along their lower section

3 - Profili in acciaio zincato ancorati lateralmente e con zanche pieghevoli per ancoraggio al calcestruzzo

3 - Galvanized steel edge rails secured laterally and with folding anchors for anchoring to concrete

4 - Canale in cemento polimerico L=1mt

4 - Polymer concrete channel L=1mt



TIPO 1/TYPE 1

TIPO 2/TYPE 2

TIPO 3/TYPE 3

TIPO 4/TYPE 4

TIPO 5/TYPE 5

TIPO 6/TYPE 6

TIPO 7/TYPE 7

GRIGLIA CON FERITOIA 8MM, BORDATA A "C", ZINCATA, 12/10
 Grating with 8 mm, slots and C-shaped edges, galvanized, 12/10

GRIGLIA IN PRESSATO, MAGLIA 33X33, ZINCATA
 Pressure-locked grating, 33x33 mesh, galvanized

GRIGLIA IN PRESSATO, MAGLIA 33X11 ANTITACCO, ZINCATA
 Pressure-locked grating, 33x11 heelguard mesh, galvanized

GRIGLIA IN PRESSATO, MAGLIA 55X11 ANTITACCO, ZINCATA
 Pressure-locked grating, 55x11 heelguard mesh, galvanized

GRIGLIA IN GHISA
 Ductile iron grating

GRIGLIA IN GHISA ANTITACCO
 Ductile iron heelguard grating

PIASTRA IN LAMIERA STRIATA SP. 3+2, ZINCATA
 Chequered metal sheet plate Th. 3+2, galvanized

Serie 100/100 Series

Canale assemblato con griglia completo di accessori / Assembled channel with the grating complete with accessories

Codice Code	Tipo Type	Classe Class	Prezzo € Price €
ES4G02SLC	1	A15	67,08
ES4G02SG1	2	C250	90,33
ES4G02SG3	3	C250	100,46
ES4G02SG2	4	C250	97,56
ES4G02SGS	5	D400	106,43
ES4G02SGSA	6	D400	109,15
ES4G02SP	7	D400	142,69

Serie 100 Basso/100 Low Series

Canale assemblato con griglia completo di accessori / Assembled channel with the grating complete with accessories

Codice Code	Tipo Type	Classe Class	Prezzo € Price €
ES4G0CSLC	1	A15	56,65
ES4G0CSG1	2	C250	77,14
ES4G0CSG3	3	C250	87,26
ES4G0CSG2	4	C250	84,35
ES4G0CSGS	5	D400	90,55
ES4G0CSGSA	6	D400	91,98
ES4G0CSP	7	D400	129,49

Serie 150/150 Series

Canale assemblato con griglia completo di accessori / Assembled channel with the grating complete with accessories

Codice Code	Tipo Type	Classe Class	Prezzo € Price €
ES4G12SLC	1	A15	95,25
ES4G12SG1	2	C250	122,24
ES4G12SG3	3	C250	137,87
ES4G12SG2	4	C250	132,87
ES4G12SGS	5	D400	159,06
ES4G12SGSA	6	D400	165,50
ES4G12SP	7	D400	215,04

Serie 150 Basso/150 Low Series

Canale assemblato con griglia completo di accessori / Assembled channel with the grating complete with accessories

Codice Code	Tipo Type	Classe Class	Prezzo € Price €
ES4G1CSLC	1	A15	74,04
ES4G1CSG1	2	C250	99,21
ES4G1CSG3	3	C250	114,85
ES4G1CSG2	4	C250	109,85
ES4G1CSGS	5	D400	136,04
ES4G1CSGSA	6	D400	142,47
ES4G1CSP	7	D400	192,01

Serie 200/200 Series

Canale assemblato con griglia completo di accessori / Assembled channel with the grating complete with accessories

Codice Code	Tipo Type	Classe Class	Prezzo € Price €
ES4G22SG1	2	C250	165,69
ES4G22SG3	3	C250	189,88
ES4G22SG2	4	C250	180,97
ES4G22SGS	5	D400	220,77
ES4G22SGSA	6	D400	229,48
ES4G22SP	7	D400	306,29

Serie 200 Basso/200 Low Series

Canale assemblato con griglia completo di accessori / Assembled channel with the grating complete with accessories

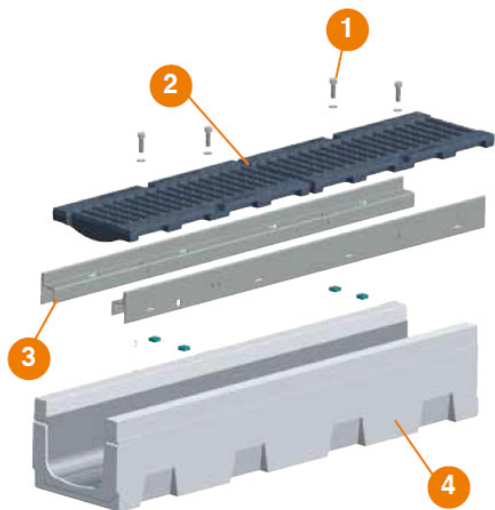
Codice Code	Tipo Type	Classe Class	Prezzo € Price €
ES4G2CSG1	2	C250	121,52
ES4G2CSG3	3	C250	145,72
ES4G2CSG2	4	C250	136,80
ES4G2CSGS	5	D400	176,33
ES4G2CSGSA	6	D400	185,31
ES4G2CSP	7	D400	262,12

CANALI IN CEMENTO VIBROCOMPRESSO

VIBRO-COMPRESSED CONCRETE CHANNELS

CONFORME ALLA UNI EN 1433:2008

IN ACCORDANCE WITH UNI EN 1433:2008



1 - Viti di bloccaggio in acciaio

1 - Steel locking screws

2 - Griglie in ghisa GJS500-7 provviste di tacche in rilievo sulla parte inferiore

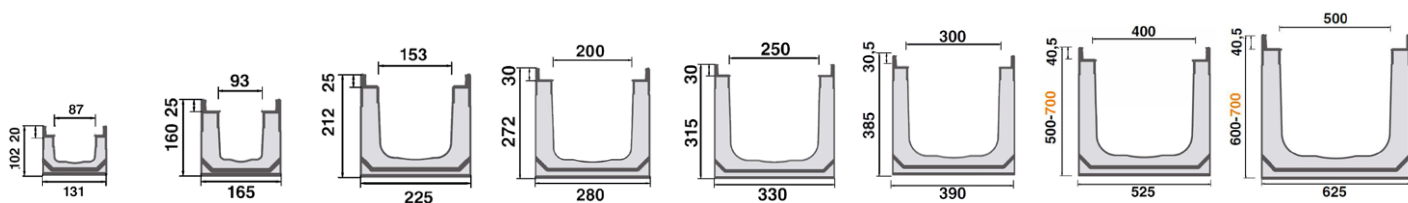
2 - GJS500-7 ductile iron gratings with relief notches along their lower section

3 - Profili in acciaio zincato ancorati lateralmente e con zanche

3 - Galvanized steel edge rails secured laterally and with anchors

4 - Canale vibrocompreso

4 - Vibro-compressed channel



122

150

210

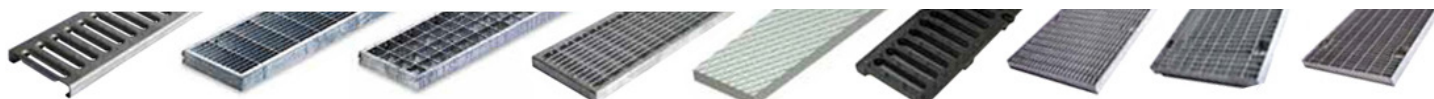
265

315

365

495

595



TIPO 1
TYPE 1

TIPO 2
TYPE 2

TIPO 3
TYPE 3

TIPO 4
TYPE 4

TIPO 5
TYPE 5

TIPO 6
TYPE 6

TIPO 7
TYPE 7

TIPO 8
TYPE 8

TIPO 9
TYPE 9

GRIGLIA IN LAMIERA SP. 12/10, ZINCATA
Press-formed metal sheet grating Th. 12/10, galvanized

GRIGLIATO IN PRESSATO, MAGLIA 55X11 ANTITACCO, ZINCATA
Pressure-locked grating, 55X11 heelguard mesh, galvanized

GRIGLIA IN PRESSATO, MAGLIA 33X33 ZINCATA
Pressure-locked grating, 33x33 mesh, galvanized

GRIGLIA IN PRESSATO, MAGLIA 33X11 ANTITACCO, ZINCATA
Pressure-locked grating, 33x11 heelguard mesh, galvanized

PIASTRA IN LAMIERA STRIATA SP. 3+2 ZINCATA
Chequered metal sheet plate th. 3+2 galvanized

GRIGLIA IN GHISA
Ductile iron grating

GRIGLIA IN PRESSATO, MAGLIA 33X15 ANTITACCO, ZINCATA
Pressure-locked grating, 33x15 heelguard mesh, galvanized

GRIGLIA IN PRESSATO, MAGLIA 22X66 ZINCATA
Pressure-locked grating, 22x66 mesh, galvanized

GRIGLIA IN PRESSATO, MAGLIA 15X66 ANTITACCO, ZINCATA
Pressure-locked grating, 15X66 heelguard mesh, galvanized

Serie 122/122 Series

Canale assemblato con griglia completo di accessori / Assembled channel with the grating complete with accessories

Codice Code	Tipo Type	Classe Class	Prezzo € Price €
ES4R00SGL	1	A15	94,15
ES4R00SGPB	2	B125	113,82
ES4R00SGP	3	C250	106,23
ES4R00SGPA	4	C250	117,29
ES4R00SP	5	C250	237,97
ES4R00SGG	6	C250	121,49

Serie 150/150 Series

Canale assemblato con griglia completo di accessori / Assembled channel with the grating complete with accessories

Codice Code	Tipo Type	Classe Class	Prezzo € Price €
ES4R01SGPB	2	B125	125,36
ES4R01SGP	3	C250	118,15
ES4R01SGPA	4	C250	130,12
ES4R01SP	5	D400	243,81
ES4R01SGG	6	D400	141,10

Serie 210/210 Series

Canale assemblato con griglia completo di accessori / Assembled channel with the grating complete with accessories

Codice Code	Tipo Type	Classe Class	Prezzo € Price €
ES4R02SGPB	2	B125	150,57
ES4R02SGP	3	C250	138,50
ES4R02SGPA	4	C250	157,42
ES4R02SP	5	D400	284,81
ES4R02SGG	6	D400	191,62

Serie 265/265 Series

Canale assemblato con griglia completo di accessori / Assembled channel with the grating complete with accessories

Codice Code	Tipo Type	Classe Class	Prezzo € Price €
ES4R03SGP	3	C250	238,24
ES4R03SGPA	7	C250	261,59
ES4R03SP	5	D400	327,79
ES4R03SGG	6	D400	234,87

Serie 315/315 Series

Canale assemblato con griglia completo di accessori / Assembled channel with the grating complete with accessories

Codice Code	Tipo Type	Classe Class	Prezzo € Price €
ES4R04SGP	3	C250	288,92
ES4R04SGPA	7	C250	321,04
ES4R04SP	5	D400	409,04
ES4R04SGG	6	D400	334,26

Serie 365/365 Series

Canale assemblato con griglia completo di accessori / Assembled channel with the grating complete with accessories

Codice Code	Tipo Type	Classe Class	Prezzo € Price €
ES4R05SGP	3	C250	455,06
ES4R05SGPB	7	C250	520,47
ES4R05SP	5	D400	731,97
ES4R05SGG	6	D400	492,09
ES4R05SGPC	8	D400	513,62
ES4R05SGPA	9	D400	561,43
ES4R05SGE	6	E600	517,74

Serie 495/495 Series

Canale assemblato con griglia completo di accessori / Assembled channel with the grating complete with accessories

Codice Code	Tipo Type	Classe Class	Prezzo € Price €
ES4R10SGPC	3	C250	641,20
ES4R10SGPB	7	C250	713,90
ES4R10SP	5	D400	929,73
ES4R10SGP	8	D400	691,05
ES4R10SGPA	9	D400	783,31
ES4R10SGG	6	E600	855,58

Serie 595/595 Series

Canale assemblato con griglia completo di accessori / Assembled channel with the grating complete with accessories

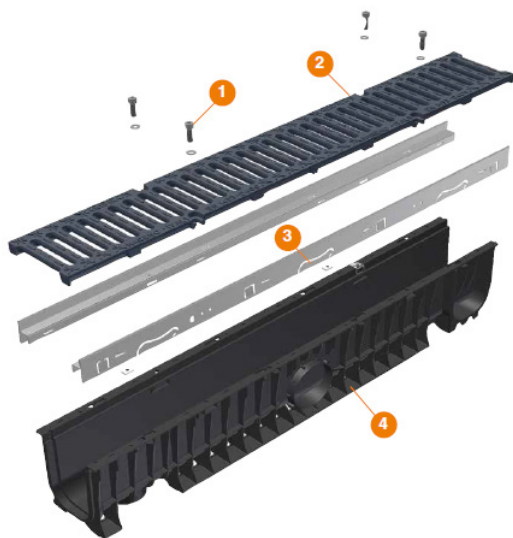
Codice Code	Tipo Type	Classe Class	Prezzo € Price €
ES4R15SGP	3	C250	670,14
ES4R15SGPB	7	C250	773,38
ES4R15SP	5	D400	997,62
ES4R15SGPC	8	D400	744,43
ES4R15SGPA	9	D400	857,53
ES4R15SGG	6	E600	1044,63

CANALI IN MATERIALE PLASTICO

PLASTIC MATERIAL CHANNELS

CONFORME ALLA UNI EN 1433:2008

IN ACCORDANCE WITH UNI EN 1433:2008



1 - Viti di bloccaggio in acciaio

1 - Steel locking screws

2 - Griglie in ghisa GJS500-7 provviste di tacche in rilievo sulla parte inferiore

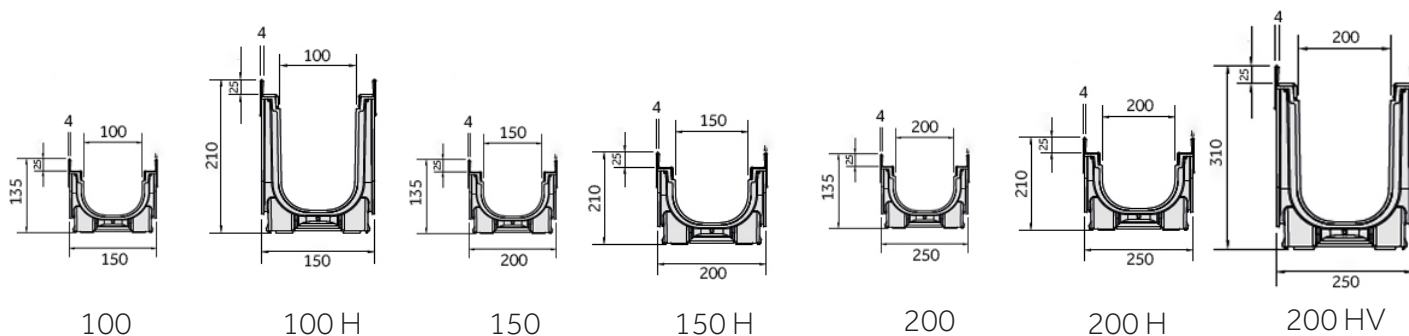
2 - GJS500-7 ductile iron gratings with relief notches along their lower section

3 - Profili in acciaio zincato ancorati lateralmente e con zanche pieghevoli

3 - Galvanized steel edge rails secured laterally and with folding anchors

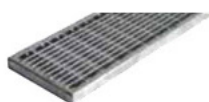
4 - Canale in PE-HD

4 - PE-HD channel



TIPO 1
TYPE 1

GRIGLIA IN PRESSATO, MAGLIA 30X30 ZINCATA
 Pressure-locked grating, 30x30 mesh, galvanized



TIPO 2
TYPE 2

GRIGLIA IN PRESSATO, MAGLIA 30X10 ANTITACCO, ZINCATA
 Pressure-locked grating, 30x10 heelguard mesh, galvanized



TIPO 3
TYPE 3

GRIGLIA IN GHISA
 Ductile iron grating



TIPO 4
TYPE 4

GRIGLIA IN GHISA ANTITACCO
 Ductile iron heelguard grating



TIPO 5
TYPE 5

GRIGLIA A MAGLIA IN GHISA
 Ductile iron mesh grating



TIPO 6
TYPE 6

GRIGLIA A FESSURA IN ACCIAIO ZINCATO
 Galvanized shaped grating

Serie 100/100 Series

Canale assemblato con griglia completo di accessori / Assembled channel with the grating complete with accessories

Codice Code	Tipo Type	Classe Class	Prezzo € Price €
ESEXA52	1	C250	99,50
ESEXB52	2	C250	111,50
ESEXH52	3	C250	101,50
ESEXG52	4	C250	105,50
ESEXI52	3	D400	107,50
ESEXJ52	5	D400	119,50
ESEXE52	6	D400	195,50
ESEXK52	5	E600	135,50

Serie 100 H/100 H Series

Canale assemblato con griglia completo di accessori / Assembled channel with the grating complete with accessories

Codice Code	Tipo Type	Classe Class	Prezzo € Price €
ESEXA51	1	C250	101,50
ESEXB51	2	C250	113,50
ESEXH51	3	C250	103,50
ESEXG51	4	C250	107,50
ESEXI51	3	D400	109,50
ESEXJ51	5	D400	121,50
ESEXE51	6	D400	197,50
ESEXK51	5	E600	137,50

Serie 150/150 Series

Canale assemblato con griglia completo di accessori / Assembled channel with the grating complete with accessories

Codice Code	Tipo Type	Classe Class	Prezzo € Price €
ESEXA54	1	C250	126,00
ESEXB54	2	C250	136,00
ESEXH54	3	C250	126,00
ESEXG54	4	C250	140,00
ESEXI54	3	D400	140,00
ESEXJ54	5	D400	150,00
ESEXE54	6	D400	210,00
ESEXK54	5	E600	176,00

Serie 150 H/150 H Series

Canale assemblato con griglia completo di accessori / Assembled channel with the grating complete with accessories

Codice Code	Tipo Type	Classe Class	Prezzo € Price €
ESEXA53	1	C250	127,00
ESEXB53	2	C250	137,00
ESEXH53	3	C250	127,00
ESEXG53	4	C250	141,00
ESEXI53	3	D400	141,00
ESEXJ53	5	D400	151,00
ESEXE53	6	D400	211,00
ESEXK53	5	E600	177,00

Serie 200/200 Series

Canale assemblato con griglia completo di accessori / Assembled channel with the grating complete with accessories

Codice Code	Tipo Type	Classe Class	Prezzo € Price €
ESEXA57	1	C250	148,50
ESEXB57	2	C250	162,50
ESEXH57	3	C250	150,50
ESEXG57	4	C250	162,50
ESEXI57	3	D400	160,50
ESEXJ57	5	D400	182,50
ESEXE57	6	D400	224,50
ESEXK57	5	E600	204,50

Serie 200 H/200 H Series

Canale assemblato con griglia completo di accessori / Assembled channel with the grating complete with accessories

Codice Code	Tipo Type	Classe Class	Prezzo € Price €
ESEXA56	1	C250	149,50
ESEXB56	2	C250	163,50
ESEXH56	3	C250	151,50
ESEXG56	4	C250	163,50
ESEXI56	3	D400	161,50
ESEXJ56	5	D400	183,50
ESEXE56	6	D400	225,50
ESEXK56	5	E600	205,50

Serie 200 HV/200 HV Series

Canale assemblato con griglia completo di accessori / Assembled channel with the grating complete with accessories

Codice Code	Tipo Type	Classe Class	Prezzo € Price €
ESEXA55	1	C250	173,00
ESEXB55	2	C250	187,00
ESEXH55	3	C250	175,00
ESEXG55	4	C250	187,00
ESEXI55	3	D400	185,00
ESEXJ55	5	D400	207,00
ESEXE55	6	D400	249,00
ESEXK55	5	E600	229,00

Altri modelli di griglie e canali a richiesta

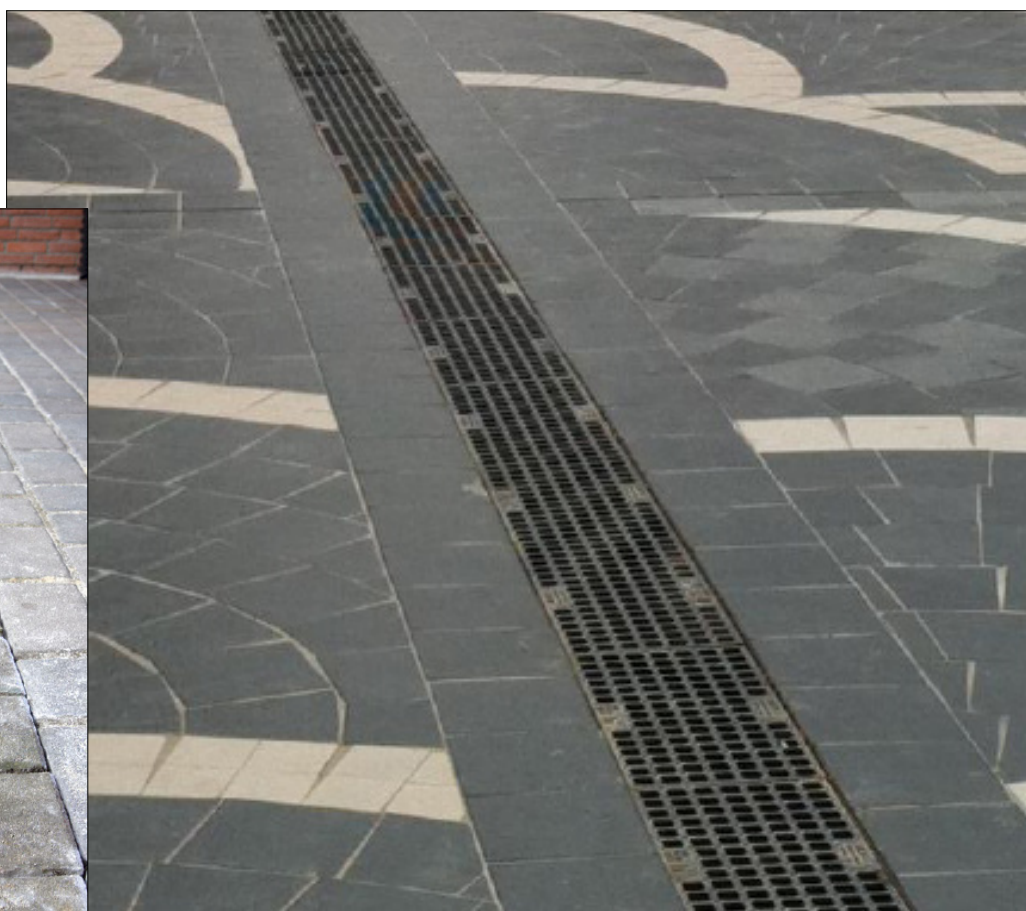
Other models of grids and channels on request

LAVORI REALIZZATI

REFERENCE LIST

Sistemi di drenaggio per la raccolta e il deflusso delle acque meteoriche in area carrabile (Porto San Giorgio, Piazza Matteotti, antistante la Stazione ferroviaria). Canale in cemento polimerico con copertura a fessura in acciaio inox.

Drainage systems for the collection and drainage of rainwater in the driveway area (Porto San Giorgio, Piazza Matteotti, in front of the railway station). Polymer concrete channel with stainless steel slit cover.



ISTRUZIONI PER LA POSA IN OPERA

1. Aprire uno scavo di dimensioni idonee all'allettamento del canale scelto, anche in funzione della classe di portata.
 2. Gettare un sottofondo in calcestruzzo dello spessore appropriato, sul quale posare i canali, per sostenere i carichi progettuali secondo l'utilizzo.
 3. Posare i canali e collegarli l'uno all'altro utilizzando l'apposito incastro maschio-femmina, controllandone l'allineamento e le quote.
 4. Rinfiancare i canali con del calcestruzzo, come riportato nell'esempio in fondo pagina.
- La Norma UNI-EN 1433:2008 prevede che la resistenza ai carichi della canalizzazione dipenda dalla griglia, dal canale e da una corretta posa in opera. Pertanto le operazioni ai punti 1 - 2 - 4 di cui sopra, devono essere eseguite secondo le indicazioni sotto riportate.

CONSIGLI

I canali sono dotati di incastro maschio/femmina per giurarli tra loro e per migliorarne la tenuta è stata predisposta una fessura dove deve essere inserito del sigillante. Si consiglia l'impiego di sigillante siliconico a reticolazione neutra, che garantisce una perfetta adesione ed elasticità permanente.

Per forare i canali, utilizzare una punta del trapano dim. 8-10, segnate una circonferenza del foro da effettuare e poi rifilate con lo scalpello.

Tenete la pavimentazione finita sempre 1 cm più alta del canale o 2 cm se si tratta di pavimentazione in asfalto. Inserite le griglie nella loro sede prima di effettuare il getto di rinfianco del canale e, se volete tenerle pulite durante il getto, ricopritele con una pellicola di PVC.

INSTALLATION INSTRUCTION

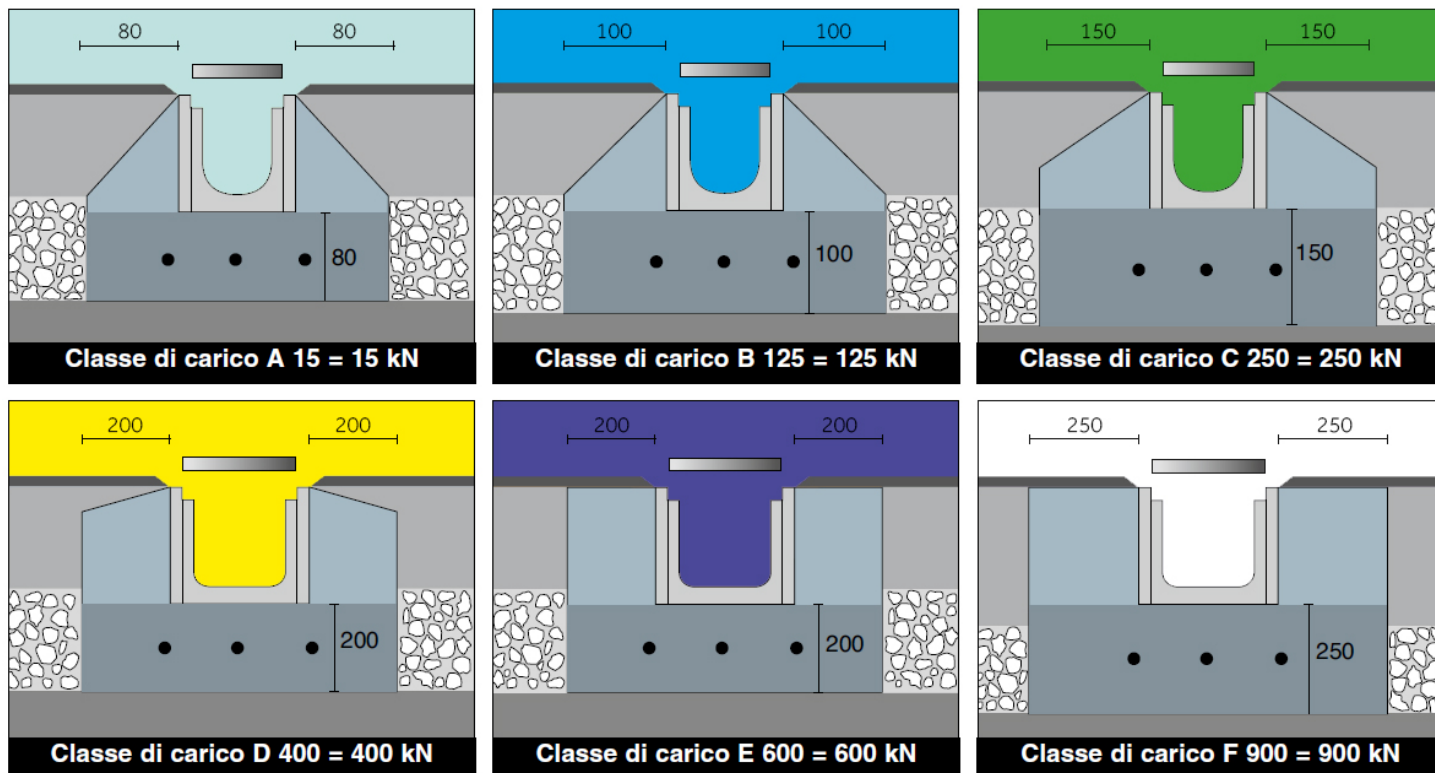
1. Dig a trench large enough for laying the selected channel, also based on the load class.
 2. Pour a concrete base on which to lay the channels, having the appropriate thickness for supporting the design loads according to use.
 3. Install the channels and join them together using a male-female joint, while checking their alignment and dimensions.
 4. Fill the sides of the channels with concrete, as shown in the example at the bottom of the page.
- According to the EN 1433:2008 standard, a channel's load-bearing capacity depends on the grating, the channel itself and correct installation. Therefore, the operations specified in Points 1- 2 - 4 above must be conducted according to the instructions provided below.

SUGGESTIONS

The channels are equipped with a male-female joint for joining them together; to improve tightness, moreover, they include a slot in which to insert the sealant. It is advisable to use silicone sealant with neutral cross-linkage, which guarantees perfect adhesion and permanent elasticity.

Drill the channels using a size 8-10 drill bit: mark the hole with a circle then make a pilot hole using a chisel.

Always keep the finished paving 1 cm above the channel, or 2 cm in the case of asphalt paving. Insert the gratings in their housings prior to reinforcing the channel; to keep them clean during pouring operations, cover them with a PVC film.





ECO-SISTEMI SNC

Sede legale: Via Val Tiberina, 79
63074 San Benedetto del Tronto (AP)
Sede operativa/uffici: Via del Commercio, 209
63100 Ascoli Piceno (AP)
P.IVA 02170540443

www.eco-sistemi.net
info@eco-sistemi.net
eco-sistemi@pec.eco-sistemi.net
Tel/Fax +39 0736 317974



EDILIZIA · TERMOIDRAULICA · ACQUEDOTTISTICA · GAS · FOGNATURA · DEPURAZIONE · BAGNI CHIMICI · CABLAGGIO